



Производитель: ЗАО «ЭНЕРГИЯ»
Ленинградская область,
Ломоносовский район,
19-й километр Красносельского шоссе



РУКОВОДСТВО ПО ЭКСПЛУАТАЦИИ

ЗАДВИЖКА КЛИНОВАЯ ФЛАНЦЕВАЯ ПОД ЭЛЕКТРОПРИВОД
ДЛЯ СИСТЕМ ПОЖАРОТУШЕНИЯ



DENDOR®

Тип 47GVA

СОДЕРЖАНИЕ

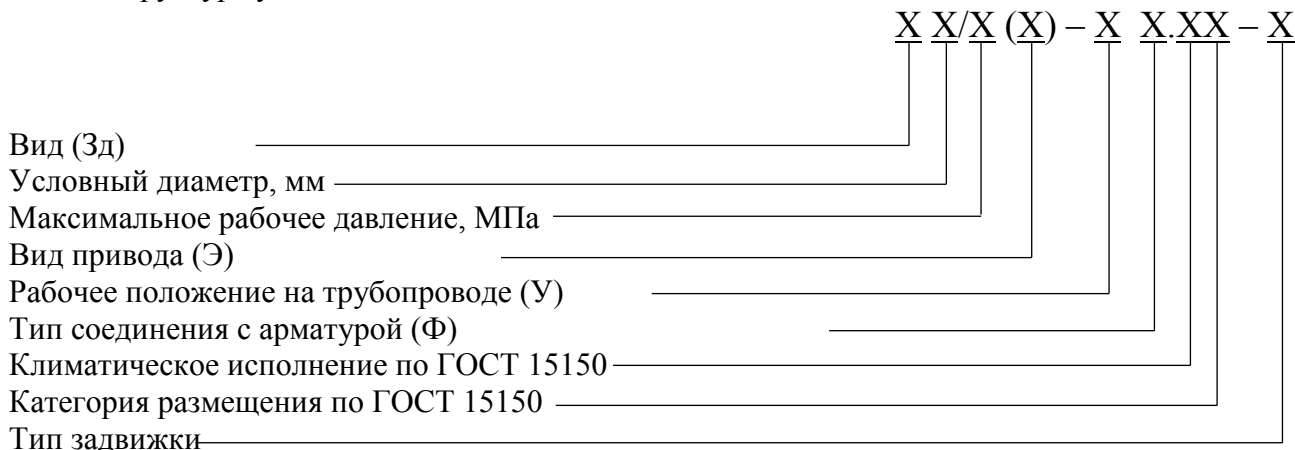
ВВЕДЕНИЕ	3
1. ОПИСАНИЕ ИЗДЕЛИЯ	3
1.1. Назначение изделия	3
1.2. Технические характеристики	3
1.3. Устройство и принцип работы	3
1.4. Маркировка	4
1.5. Комплектность	4
1.6. Упаковка	4
2. МОНТАЖ И ДЕМОНТАЖ ИЗДЕЛИЯ	4
2.1. Подготовка к монтажу	4
2.2. Монтаж	5
2.3. Демонтаж	5
3. ЭКСПЛУАТАЦИЯ ИЗДЕЛИЯ	5
4. ТЕХНИЧЕСКОЕ ОБСЛУЖИВАНИЕ	5
4.1. Общие указания	5
4.2. Перечень возможных неисправностей и методы их устранения	6
5. МЕРЫ БЕЗОПАСНОСТИ	6
6. ГАРАНТИЯ ПРОИЗВОДИТЕЛЯ	6
7. ПОКАЗАТЕЛИ НАДЕЖНОСТИ	8
8. ХРАНЕНИЕ	9
9. ТРАНСПОРТИРОВКА	9
10. УТИЛИЗАЦИЯ	9
ПРИЛОЖЕНИЕ	9

ВВЕДЕНИЕ

Настоящее руководство по эксплуатации предназначено для ознакомления обслуживающего персонала с устройством, работой и основными техническими данными задвижек клиновых фланцевых под электропривод для систем пожаротушения тип 47GVA (далее – задвижек) номинальным диаметром DN от 50 до 300 мм и номинальным давлением PN до 1,6 МПа. Служит руководством по хранению, монтажу, эксплуатации.

К монтажу, эксплуатации и обслуживанию задвижек допускается квалифицированный персонал, обслуживающий систему или агрегат, изучивший настоящее руководство, устройство задвижек, правила безопасности, требования по эксплуатации и имеющий навык работы с задвижками или аналогичными изделиями.

Структура условного обозначения:



Примечания

- 1 Ручной привод допускается не проставлять.
- 2 Рабочее положение на трубопроводе задвижек типа "У" допускается не указывать.

Пример записи при заказе: задвижки с проходом условным диаметром 150 мм, максимальным рабочим давлением 1,6 МПа, электрическим приводом на номинальное напряжение 380 В, любым рабочим положением на трубопроводе, фланцевым соединением, климатическим исполнением У, категорией размещения 3.1, тип "47GVA":

Задвижка Зд 150/1,6(Э380) - Ф.У3.1 - "47GVA".

1. ОПИСАНИЕ ИЗДЕЛИЯ

1.1. Назначение изделия

1.1.1. Задвижки предназначены для эксплуатации в качестве запорных устройств в установках водяного и пенного пожаротушения.

1.2. Технические характеристики

1.2.1. Задвижки изготавливаются в соответствии с конструкторской документацией и техническими условиями.

1.2.2. Марки материалов, применяемых в конструкции задвижки приведены в табл.1 приложения.

1.2.3. Герметичность задвижки – класс «А» по ГОСТ 9544-2015.

1.2.4. Направление движения рабочей среды – двухстороннее.

1.2.5. Управление задвижкой – автоматическое или ручное при помощи многооборотного электропривода.

1.2.6. Присоединение к трубопроводу – фланцевое. Ответные фланцы: PN10 и PN16 по ГОСТ 33259-2015; задвижки имеют универсальную рассверловку фланцев.

www.dendor.ru
8 800 333 40 30

- 1.2.7. Присоединительный фланец для монтажа электропривода выполнен по стандарту ISO 5211.
- 1.2.8. Установочное положение задвижки – шпиндель вертикально, исполнительным механизмом вверх. для задвижек DN50-300 допускается установка на горизонтальном трубопроводе в положении с отклонением от вертикальной оси $\max \pm 45^\circ$. Для задвижек DN50-300 допускается горизонтальная установка на вертикальном трубопроводе. Конструкция задвижки позволяет производить бесколодезную установку.
- 1.2.9. Задвижки изготавливаются для условий эксплуатации по климатическим исполнениям: У (3.1, 5, 5.1), Т (3, 3.1, 4, 4.1, 4.2, 5, 5.1), УХЛ (3.1, 4, 4.1, 4.2, 5, 5.1), ОМ (3.1, 4, 4.1, 4.2) по ГОСТ 15150, относительная влажность до 98% при температуре 25°C, окружающая атмосфера – «промышленная».
- 1.2.10. Основные размеры и массогабаритные характеристики задвижек приведены в табл.2 приложения. Допустимое отклонение от указанной массы – 5%.
- 1.2.11. Температура рабочей среды от -25 до +130°C.
- 1.2.12. Покрытие корпусных деталей – термообработанное эпоксидное покрытие с толщиной слоя нанесения не менее 250 мкм.
- 1.2.13. Эксплуатация задвижки - только в качестве запорной арматуры. Использование в качестве регулирующего устройства не допускается.
- 1.2.14. Задвижка соответствует требованиям технического регламента о пожарной безопасности №123-ФЗ.
- 1.2.14 Минимальное рабочее давление - не более 0,14 МПа; максимальное гидравлическое давление - не менее 1,2 МПа.
- 1.2.15 Гидравлические потери давления в задвижках, устанавливаемых на подводящем или питающем трубопроводах, не более 0,02 МПа.
- 1.2.16 Усилие приведения в действие вручную задвижек - по ГОСТ 21752 и 21753.
- 1.2.17 При использовании электропривода напряжение питания должно быть 220 или 380 В переменного тока; колебание напряжения - от минус 15% до плюс 10%.
- 1.2.18 Потребляемая мощность привода - по ТД на данное изделие.
- 1.2.19 Электрическое сопротивление изоляции токоведущих цепей, с которыми возможно соприкосновение человека, при напряжении питания 220 В должно быть не менее 20 МОм.
- 1.2.20 Контактные группы конечных выключателей задвижек должны обеспечивать коммутацию цепей переменного и постоянного тока в диапазоне: нижний предел не более 22•10⁻⁶, верхний предел не менее 3А при переменном напряжении от 0,2 до 250 В и постоянном напряжении от 0,2 до 30 В.

1.3. Устройство и принцип работы

- 1.3.1. Основные элементы конструкции задвижки приведены в табл.1, на рис. 1 приложения.
- 1.3.2. Крутящий момент от исполнительного механизма передается на шпиндель 4. Ходовая гайка 3 (см. рис.1 приложения), поступательно перемещается по оси шпинделя, приводя в движение связанный с ней клин 2, который открывает или закрывает проходное сечение задвижки.
- 1.3.3. Предприятие-изготовитель оставляет за собой право вносить изменения в конструкцию изделия, не ухудшающие его технологические и эксплуатационные параметры.

1.4. Маркировка

- 1.4.1. Маркировка задвижек наносится на фирменную табличку (шильдю).
- 1.4.2. На задвижке должна быть нанесена маркировка, содержащая:
- товарный знак предприятия-изготовителя;
 - условное обозначение;
 - условный диаметр;

- диапазон рабочих давлений (максимальное рабочее давление);
- стрелку, указывающую направление потока (или слова: "Вход", "Выход"); в случае, если задвижка может иметь любое направление для входа/выхода потока, данное обозначение допускается не указывать;
- знак рабочего положения в пространстве (если оно ограничено);
- клемму и знак заземления (если к задвижке подводится напряжение 220 или 380 В);
- год выпуска;
- артикул изделия (расшифровка артикуляльных номеров приведена в приложении).

1.5. Комплектность

Задвижка – 1 шт.

Паспорт – 1 шт.

Руководство по эксплуатации – 1шт. на партию изделий.

1.6. Упаковка

1.6.1. Задвижки поступают потребителю в заводской упаковке предприятия-изготовителя.

1.6.2. В целях предохранения внутренних полостей задвижки от загрязнения и защиты от повреждения проходные сечения корпуса закрыты заглушками.

2. МОНТАЖ И ДЕМОНТАЖ ИЗДЕЛИЯ

2.1. Подготовка к монтажу

2.1.1. Транспортировка задвижки к месту монтажа должна производиться в упаковке предприятия-изготовителя.

2.1.2. Перед монтажом задвижки необходимо проверить:

- целостность изделия, упаковки и наличие эксплуатационной документации;
- работоспособность изделия;
- отсутствие повреждений на уплотнительных поверхностях;
- отсутствие в задвижке и трубопроводе грязи, песка, брызг от сварки и других посторонних предметов;
- герметичность задвижки относительно внешней среды и запирающего элемента.

2.1.3. Перед монтажом задвижки очистить присоединительные поверхности корпуса, поверхность клина и присоединительных фланцев.

2.1.4. Для задвижек, поставляемых в сборе с электроприводом, произвести настройку конечных выключателей, согласно РЭ на электропривод.

Задвижки DN50-300 могут быть поставлены в сборе с электроприводом по согласованию с Заказчиком. Электропривод задвижки, устанавливаемой в положении отличном от вертикального, должен иметь собственные опоры.

2.1.5. Для задвижек без исполнительного механизма, произвести монтаж и настройку электропривода, согласно РЭ электропривода. Установка исполнительного механизма может производиться как до, так и после монтажа задвижки на трубопровод – на усмотрение потребителя, в зависимости от конкретных условий эксплуатации.

2.1.6. Для строповки задвижки следует использовать ленточные стропы. Стropовка осуществляется обхватом стропой корпуса. **Стropовка через проходное сечение и подвижные части механизма задвижки запрещена!**

2.1.7. Перед монтажом задвижки на трубопровод необходимо убедиться в отсутствии перекосов магистральных фланцев.

2.2. Монтаж изделия

2.2.1. Установочное положение задвижки согласно п.1.2.8 настоящего РЭ. **Установка задвижки исполнительным механизмом вниз - запрещена!**

2.2.2. При монтаже на новом трубопроводе необходимо:

- 1) установить задвижку между ответными фланцами, вставить шпильки;

- 2) отцентрировать задвижку относительно ответных фланцев, произвести предварительную затяжку шпилек гайками;
- 3) выставить задвижку в сборе с ответными фланцами по оси трубопровода; прихватить сваркой фланцы к трубопроводу;
- 4) извлечь задвижку из межфланцевого пространства;
- 5) произвести окончательную приварку фланцев, затем дать узлу сварки остыть;
- 6) установить задвижку с уплотнительными прокладками в меж-фланцевое пространство, отцентрировать, вставить шпильки;
- 7) равномерно, по перекрестной схеме произвести ручную затяжку шпилек; фланцы при затяжке крепежа должны сохранять соосность и параллельность друг другу.

Применение ключей с удлинителями для затяжки крепежа – запрещено!

2.2.3. При монтаже на существующем трубопроводе необходимо:

- 1) проверить расстояние между фланцами трубопровода, при необходимости раздвинуть их в размер, превышающий строительную длину задвижки на 10-20 мм;
- 2) установить задвижку с уплотнительными прокладками в меж-фланцевое пространство, отцентрировать, вставить шпильки;
- 3) равномерно, по перекрестной схеме производить ручную затяжку шпилек; фланцы при затяжке крепежа должны сохранять соосность и параллельность друг другу.

Применение ключей с удлинителями для затяжки крепежа – запрещено!

2.3. Демонтаж

Демонтаж изделия осуществляется в следующей последовательности:

- закрепить задвижку для предотвращения её падения при демонтаже;
- отвернуть гайки стяжных шпилек;
- извлечь шпильки из отверстий фланцев;
- раздвинуть фланцы трубопровода на 20-30 мм и извлечь задвижку.

3. ЭКСПЛУАТАЦИЯ ИЗДЕЛИЯ

3.1 Задвижка должна использоваться строго по назначению в соответствии с настоящим руководством по эксплуатации. При использовании задвижки при температуре окружающей среды ниже 0°C необходимо соблюдать минимально допустимую температуру рабочей среды, чтобы не допустить замерзания узла уплотнения.

3.2. Эксплуатация изделия должна осуществляться квалифицированным персоналом, ознакомленным с настоящим руководством, с соблюдением инструкций по технике безопасности и охране труда, а также иных должностных инструкций, утвержденных на предприятии потребителя.

3.3. Управление задвижками осуществляется при помощи многооборотного электропривода, согласно РЭ на электропривод.

3.4. Управление задвижками в ручном режиме работы электропривода при высокой температуре рабочей среды должно производиться с соблюдением дополнительных мер безопасности по защите от ожогов обслуживающего персонала.

3.5. При длительном нахождении задвижки в открытом или закрытом положении (более 6 месяцев), необходимо произвести один цикл открытия и закрытия.

4. ТЕХНИЧЕСКОЕ ОБСЛУЖИВАНИЕ

4.1. Общие указания

4.1.1. Осмотры и проверки проводит персонал, обслуживающий систему или агрегат. При осмотре необходимо выполнить очистку открытых частей задвижки.

4.1.2. Для удобства обслуживания должен быть обеспечен доступ к задвижке.

4.1.3. Все работы должны производиться при сбросе давления и температуры рабочей среды, и остывания корпуса задвижки и прилегающих к нему фланцев трубопровода.

4.1.4. Во время эксплуатации следует производить периодические осмотры (регламентные работы) в сроки, установленные графиком в зависимости от режима работы системы, но не реже одного раза в

6 месяцев. При осмотре необходимо проверить:

- общее состояние задвижки;
- состояние крепежных соединений;
- герметичность задвижки относительно внешней среды;
- работоспособность;
- правильность настройки концевых выключателей электропривода, согласно РЭ на электропривод.

4.2. Перечень возможных неисправностей и методы их устранения

№	Неисправность	Вероятная причина	Метод устранения
1.	Нарушение герметичности относительно запирающего элемента. Пропуск рабочей среды в положении «Закрыто»	Попадание посторонних предметов между уплотнительными поверхностями клина и корпуса	Произвести несколько циклов открытия-закрытия
		На маховик приложено недостаточное усилие затяжки.	Произвести дожим задвижки маховиком
		Повреждение уплотнительной поверхности клина.	Разобрать задвижку, заменить клин.
2.	Нарушение герметичности по отношению к внешней среде в местах присоединения к трубопроводу.	Ослабла затяжка шпилек во фланцевом соединении с трубопроводом.	Произвести дополнительную затяжку шпилек во фланцевом соединении с трубопроводом.
		Износ уплотнительных прокладок во фланцевом соединении с трубопроводом.	Произвести демонтаж задвижки, заменить уплотнительные прокладки, установить изделие на трубопровод согласно разделу 2 настоящего РЭ.
3.	Пропуск среды через соединение между корпусом и крышкой.	Ослабла затяжка болтов крепления крышки.	Произвести дополнительную затяжку болтов крепления крышки 6 (рис. 1,2).
		Износ уплотнения крышки.	Заменить уплотнение крышки*.
4.	Пропуск среды по шпинделю.	Износ уплотнительных колец шпинделя.	Заменить уплотнительные кольца*.

*ВНИМАНИЕ!

На изделиях, у которых не истёк гарантийный срок эксплуатации, перечень работ, указанный в пунктах, отмеченных символом «*», производить **ЗАПРЕЩАЕТСЯ!**

При возникновении данных неисправностей необходимо обратиться в сервисный центр компании **DENDOR®** в России.

В случае нарушения указанного требования гарантия на изделие распространяться не будет!

5. МЕРЫ БЕЗОПАСНОСТИ

5.1. Безопасность эксплуатации задвижек обеспечивается прочностью, плотностью и герметичностью деталей, которые выдерживают статическое давление и надёжностью крепления деталей, находящихся под давлением.

5.2. Обслуживающий персонал, производящий работы с задвижкой, должен использовать индивидуальные средства защиты (очки, рукавицы, спецодежду и т. п.) и соблюдать требования безопасности. Для обеспечения безопасности работ запрещается:

- производить любые виды работ по техническому обслуживанию задвижки при наличии в системе давления и высокой температуры рабочей среды;
- снимать задвижку с трубопровода при наличии в нем рабочей среды;
- производить разборку задвижки и работы по устранению неисправностей при наличии в задвижке рабочей среды.

5.3. Требования электробезопасности, согласно РЭ электропривода.

6. ГАРАНТИЯ ПРОИЗВОДИТЕЛЯ

6.1. Изготовитель гарантирует соответствие продукции требованиям технических условий при соблюдении потребителем условий монтажа, транспортировки и хранения.

6.2. Гарантия распространяется на все дефекты, возникшие по вине завода-изготовителя.

6.3. Гарантия не распространяется на дефекты, возникшие в случаях:

- нарушения условий хранения, монтажа, испытания, эксплуатации и обслуживания изделия;
- ненадлежащей транспортировки и погрузочно-разгрузочных работ;
- наличия следов воздействий веществ, агрессивных к материалам изделия;
- наличия следов воздействия остаточных фракций среды;
- наличия следов механических повреждений: сколов, трещин корпуса, следов повреждения уплотнения;
- наличия повреждений, вызванных пожаром, стихией, форс-мажорным обстоятельством;
- повреждений, вызванных неправильным действием потребителя;
- наличие следов постороннего вмешательства в конструкцию изделия;
- не соблюдения условий технического обслуживания пункта 4 руководства по эксплуатации.

6.4.1 Гарантийный срок эксплуатации - 5 лет со дня продажи, но не более ресурса гарантированной наработки, при условии использования изделий для воды, водно-гликолевых растворов концентрацией до 50% и иных рабочих сред нейтральных к материалам изделия.

6.4.2 Гарантийный срок эксплуатации 10 лет со дня продажи, но не более ресурса гарантированной наработки, предоставляется при условии использования изделия для воды в системах холодного водоснабжения, пожаротушения температурой среды не более 70°C.

6.4.3 На исполнительные механизмы, устройства контроля положения, удлинители штока, колонки управления действует гарантия 12 месяцев с момента ввода в эксплуатацию, но не более 24 месяцев со дня продажи.

На детали изделия такие как:

- подшипник шпинделя;
- уплотнительные и защитные кольца шпинделя;

действует гарантия 12 месяцев с момента ввода в эксплуатацию, но не более 24 месяцев со дня продажи, при эксплуатации изделия на воде температурой более 70°C и других рабочих средах.

При условии использования изделий для воды в системах холодного водоснабжения, пожаротушения температурой среды не более 70°C, на вышеперечисленные детали действует гарантийный срок эксплуатации 10 лет.

6.4.4 Гарантийные обязательства на изделие снимаются в случае:

- Превышение эксплуатационных характеристик, указанных в ПАСПОРТЕ и в руководстве по эксплуатации (температура среды, давление и т.д.);
- Монтажа и эксплуатации изделия в климатических условиях, не указанных в руководстве по эксплуатации.
- Нарушения условий монтажа на изделие, согласно руководства по эксплуатации;
- Использования запорной арматуры для регулирования расхода потока рабочей среды;
- Выхода из строя арматуры из-за повышенной вибрации при отсутствии компенсирующего вибрации устройства на трубопроводе;
- Удаления маркировки с изделия;

- Введения изменения в конструкцию изделия без письменного разрешения завода изготовителя;
- Выхода из строя редуктора/электропривода из-за некорректной настройки концевых упоров;
- Установки задвижки на трубопровод с увеличенным меж фланцевым расстоянием, значительно превышающим строительную длину изделия;
- Установки задвижки на трубопровод с несоосными ответными фланцами;
- Использования задвижки в системах с содержанием твердых частиц в среде более 10%;

6.4.5 При хранении изделия сроком более 24 месяцев со дня производства, для сохранения гарантийного срока, указанного в паспорте на изделие, необходимо проведение дополнительных испытаний, включающих в себя визуальный осмотр и гидравлические испытания по ГОСТ 33257-2015. В паспорте на изделие в графе «Отметка о проведении дополнительных испытаний» необходимо

указывать следующие сведения: дату проведения испытаний и подпись ответственного лица. Несоблюдение данных требований может повлечь за собой уменьшение гарантийного срока Производителем.

6.5. Изготовитель оставляет за собой право без уведомления потребителя вносить изменения в конструкцию изделия, не ухудшающие его технологические и эксплуатационные параметры.

6.6. Претензии к качеству товара могут быть предъявлены в течение гарантийного срока. В случае возникновения претензии к качеству товара в процессе эксплуатации оборудования необходимо предоставить фото-видео материалы, которые отображают:

- шильду изделия;
- выявленный дефект оборудования;
- условия монтажа (монтажное положение, тип ответных фланцев, расстояние до ближайших элементов соединительной и запорной арматуры, насосного оборудования).

6.7. Неисправные изделия в течение гарантийного срока ремонтируются или обмениваются на новые бесплатно. Решение о замене или ремонте изделия принимает сервисный центр. Замененное изделие или его части, полученные в результате ремонта, переходят в собственность ЗАО «ЭНЕРГИЯ».

6.8. В случае необоснованности претензии, затраты на транспортировку, диагностику и экспертизу изделия оплачиваются Покупателем.

6.9. Изделия принимаются в гарантийный ремонт (а также при возврате) полностью укомплектованными, с копией паспорта на изделие.

6.10. На завод-изготовитель не может быть возложена ответственность за последствия (технические, технологические, экологические, экономические и т.д.) выхода из строя или нештатной работы изделия.

7. ПОКАЗАТЕЛИ НАДЕЖНОСТИ

7.1. По долговечности: средний срок службы корпусных деталей – не менее 50 лет.

7.2. Показатели надежности клиновых задвижек по узлу уплотнения:

DN	Средний ресурс наработки, циклов	Гарантированный ресурс наработки, циклов
50	12000	5000
65	12000	5000
80	12000	5000
100	12000	5000
150	12000	5000
200	10000	5000
250	10000	5000
300	10000	5000

Средний ресурс и гарантийная наработка уплотнительного узла определены при приемочных, периодических и типовых испытаниях задвижек на воде. При эксплуатации задвижек на рабочих средах, отличных от воды, показатели надежности будут определяться конкретной рабочей средой, её температурой и агрессивностью.

8. ХРАНЕНИЕ

8.1. При хранении проходное сечение корпуса задвижки должно быть закрыто заглушками с двух сторон, клин должен быть приведён в положение «закрыто».

8.2. Изделия в упакованном виде могут храниться на открытом воздухе или в помещении с относительной влажностью воздуха 50-85% при температуре от - 25 до + 50 °С, на расстоянии не менее 1 м от источников тепла в условиях, исключающих их повреждение и деформирование. Источники тепла должны быть экранированы в целях защиты изделия от воздействия тепловых лучей. Изделия при хранении должны быть защищены от воздействия кислот, щелочей, масел, бензина, керосина, а также веществ, вредно действующих на резинотехнические части изделия. Допускается хранение изделия при температуре от - 40°С, с условием что перед проведением монтажа, настройки, технического обслуживания, изделия будут прогреты в отапливаемом помещении не менее 24 часов.

8.3 При хранении изделий сроком более 12 месяцев рекомендуется поверхность резинотехнических деталей очистить ветошью с силиконовой смазкой, например, ПМС, с целью удаления продуктов «выпотевания» из резины.

9. ТРАНСПОРТИРОВКА

9.1. При транспортировке проходные отверстия корпуса задвижки должны быть закрыты заглушками, клин должен быть приведён в положение «закрыто».

9.2. Транспортировка изделий может осуществляться любым видом транспорта в условиях, исключающих их повреждение. Все работы по размещению и креплению изделий при перевозке должны производиться в соответствии с действующими правилами для конкретного вида транспорта.

9.3. Условия транспортировки изделия в части воздействия климатических факторов - группа 9 (ОЖ1) по ГОСТ15150.

10. УТИЛИЗАЦИЯ

10.1. Задвижки и детали, отработавшие полный ресурс и неремонтопригодные, подвергаются утилизации. 10.2. Перечень утилизируемых составных частей, метод утилизации определяет Потребитель.

ПРИЛОЖЕНИЕ

Рисунок 1.
Задвижки DN 50-300

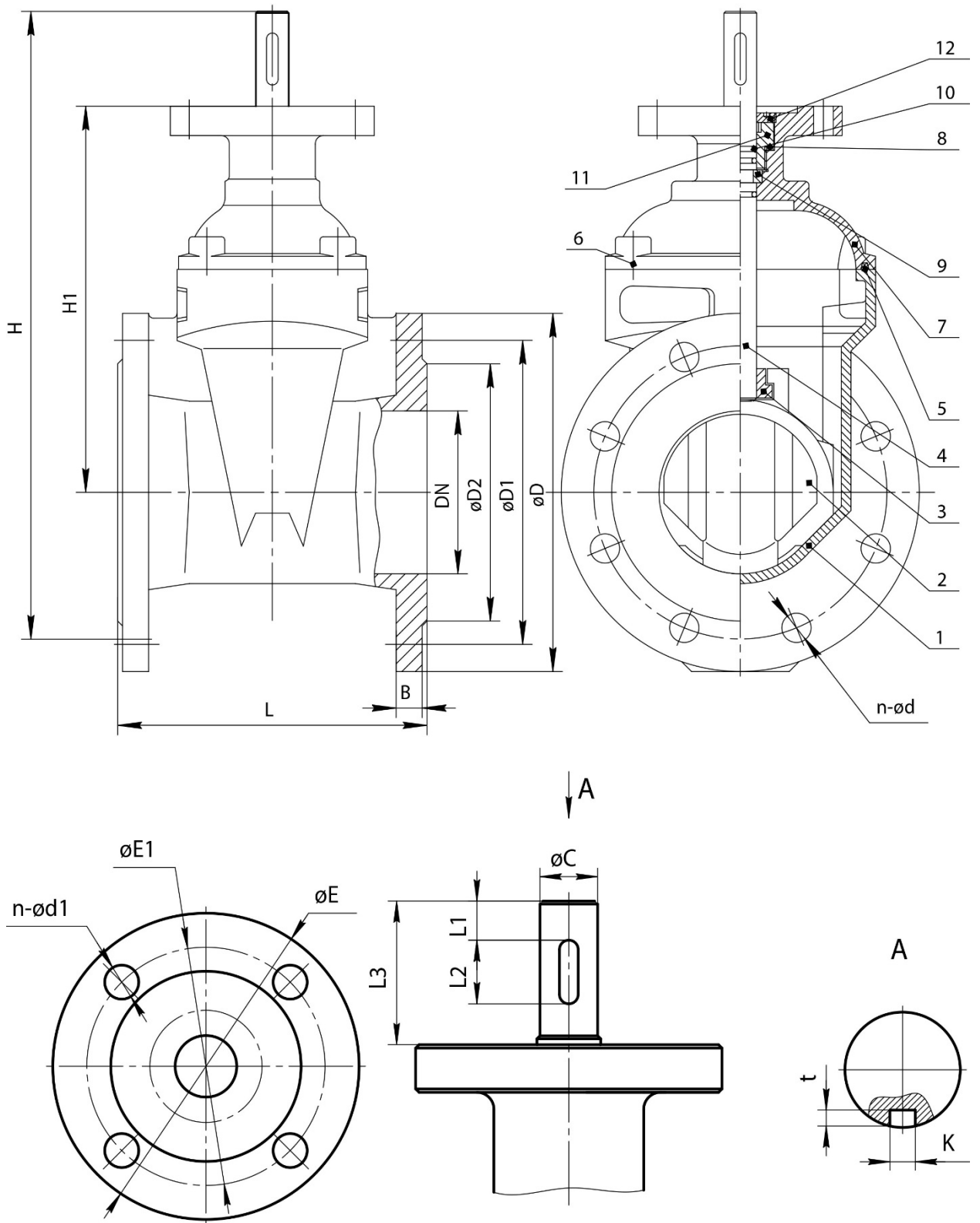


Таблица 1.**Элементы конструкции задвижки**

№	Элемент конструкции	Материал	Маркировка
1.	Корпус	Чугун	ВЧ50 (GGG50) ГОСТ 7293-85
2.	Клин	Чугун с покрытием EPDM	ВЧ50 (GGG50) ГОСТ 7293-85+EPDM
3.	Гайка ходовая	Латунь	ЛС (Brass)
4.	Шпindelь	Нержавеющая сталь	SS416
5.	Уплотнение крышки	EPDM	EPDM
6.	Крепёжные элементы	Оцинкованная сталь/Нержавеющая сталь/Сталь с термомодифицированным покрытием	Ст35+Zn/ А2/ТД
7.	Крышка	Чугун	ВЧ50 (GGG50) ГОСТ 7293-85
8.	Уплотнительное кольцо	PTFE	PTFE
9.	Подшипник скольжения	Латунь	ЛС (Brass)
10.	Уплотнительное кольцо	EPDM	EPDM
11.	Гайка шпинделя	Латунь	ЛС (Brass)
12.	Гайка прижимная	Оцинкованная сталь	Ст35+Zn
13.	Присоединительный фланец	Чугун	ВЧ50 (GGG50) ГОСТ 7293-85

Таблица 2.**Основные размеры и массогабаритные характеристики задвижек DN 50-300**

DN	L	ØD	H	H1	ØD1		ØD2	B	n- Ød		ØE	ØE1	n1- Ød1	ØC	L1	L2	L3	K	t	№ Fl по ISO 5210	К-во об-в.	Вес, кг.
					PN10	PN16			PN10	PN16												
50	150	160	300	175	125	125	102	19	4-18	4-18	125	102	4-12	18	5	36	45	6	3	F10	7	10
65	170	180	340	210	145	145	122	19	4-18	4-18	125	102	4-12	18	5	36	45	6	3	F10	9	12
80	180	195	370	235	160	160	133	20	8-18	8-18	125	102	4-12	20	5	36	45	6	3	F10	11	15
100	190	215	410	270	180	180	158	21	8-18	8-18	125	102	4-12	20	5	36	45	6	3	F10	11	19
150	210	280	540	355	240	240	212	22	8-22	8-22	125	102	4-12	24	5	36	45	6	3	F10	14	32
200	230	335	660	432	295	295	268	23	8-22	12-22	175	140	4-18	28	5	40	60	8	3	F14	18	50
250	250	405	780	517	350	355	320	26	12-22	12-26	175	140	4-18	32	5	40	60	8	3	F14	22	75
300	270	460	880	590	400	410	370	26	12-22	12-26	175	140	4-18	32	5	40	60	8	3	F14	26	112

ТИП

DN PN

- XXX XX

- XXX X

- XX

- XXX XX

ОСНОВНЫЕ ПАРАМЕТРЫ

1 DN 32 - 2000
PN 10, 16, 25, 40

МАТЕРИАЛЫ

2 МАТЕРИАЛ КОРПУСА
МАТЕРИАЛ ЗАПИРАЮЩЕГО ЭЛЕМЕНТА
МАТЕРИАЛ УПЛОТНЕНИЯ
РАЗМЕР УПЛОТНЕНИЯ
КРЕПЕЖ
ЦВЕТ ПО RAL

ПРИСОЕДИНИТЕЛЬНЫЕ РАЗМЕРЫ

3 ПРИСОЕДИНЕНИЕ К ТРУБОПРОВОДУ
ФЛАНЕЦ ПО ISO5211
ШТОК
СТРОИТЕЛЬНАЯ ДЛИНА

ИСПОЛНИТЕЛЬНЫЕ МЕХАНИЗМЫ

4 ТИП ИМ
ОСОБЕННОСТИ ИМ

ДОПОЛНИТЕЛЬНЫЕ ОПЦИИ

5 УСТРОЙСТВО КОНТРОЛЯ ПОЛОЖЕНИЯ
IP КОНЦЕВЫХ ВЫКЛЮЧАТЕЛЕЙ
ТЕЛЕСКОП УДЛИНИТЕЛЬ
ДОП ЭЛЕМЕНТЫ БКУ
КОЛОНКА УПРАВЛЕНИЯ

МАТЕРИАЛЫ

Материал корпуса	Материал запирающего элемента	Материал уплотнения	Размер уплотнения	Крепеж	Цвет по RAL
1-чугун 2-углеродистая сталь 3-нержавеющая сталь 4-EPDM	1-чугун 2-углеродистая сталь 3-нержавеющая сталь 0-нет	1 - EPDM 2 - NBR 3 - Viton 4 - PTFE 5 - EPDM+латунь 6 - металлографит 0 - нет	1 - стандартное 2 - широкое 0 - нет	1 - сталь+Zn 2 - сталь н/ж 3 - Т/Д 0-нет	1 - RAL5002 2 - RAL3020 3 - Металл

ПРИСОЕДИНИТЕЛЬНЫЕ РАЗМЕРЫ

ИСПОЛНИТЕЛЬНЫЕ МЕХАНИЗМЫ

Присоединение к трубопроводу	Фланец по ISO5211	Шток	Строительная длина	Тип ИМ	Особенности ИМ
1-PN10 2-PN16 3-PN 10/16 4-PN25 5-PN40 6-PN10/16 и муфтовое 7-муфтовое 8-под приварку 0-нет	1-стандартный 2-увеличенный 3-фланец есть, но выполнен не по ISO 0-нет	1-вал+шпонка 2-квадрат 3-резьба 0-нет	1-стандартная 2- увеличенная стр. длина 3- уменьшенная стр.длина	1-Рукоятка 2-Маховик 3-Редуктор	1-Базовое исполнение тип А 2-Базовое исполнение тип Б 1-Базовое исполнение тип А 2-Базовое исполнение тип Б 1-Стандартная комплектация 2-Заказная позиция

ДОПОЛНИТЕЛЬНЫЕ ОПЦИИ

Устройство контроля положения	IP Концевых выключателей	Телескоп удлинитель	Доп элементы БКУ	4-Электропривод	5-Электропривод через редуктор
1-открыто/закрыто 2-только открыто 3-только закрыто 4-только мех. указатель положения 5-блок контроля положения OVEN 0-нет	1-IP65 2-IP64 3-IP20 0-нет Колонка управления 1-да, по спецификации 0-нет	1-L1050-1750 2-L1300-1800 3-L1200-2000 4-L2000-2500 5-L1700-2900 6-L2500-3500 7-L2800-5200 9- по спецификации 0-нет	1-Уши 2-Опорная плита 3-Ковер 4-Уши и опорная плита 5-Уши и ковер 6-Опорная плита и ковер 7-Уши, опорная плита и ковер 9 - по спецификации 0 - нет	1-Стандартная ком-ция 220В 2-Стандартная ком-ция 380В 3-Заказная позиция 220В 4-Заказная позиция 380В 5-Многооборотный эл. привод МТ903-24 (первое поколение) 6-Стандартная ком-ция 220В с доп. отверстием для пломбирки 7-Стандартная комплектация 380 В с доп. отверстием для пломбирки	1-Заказная позиция 0-нет

